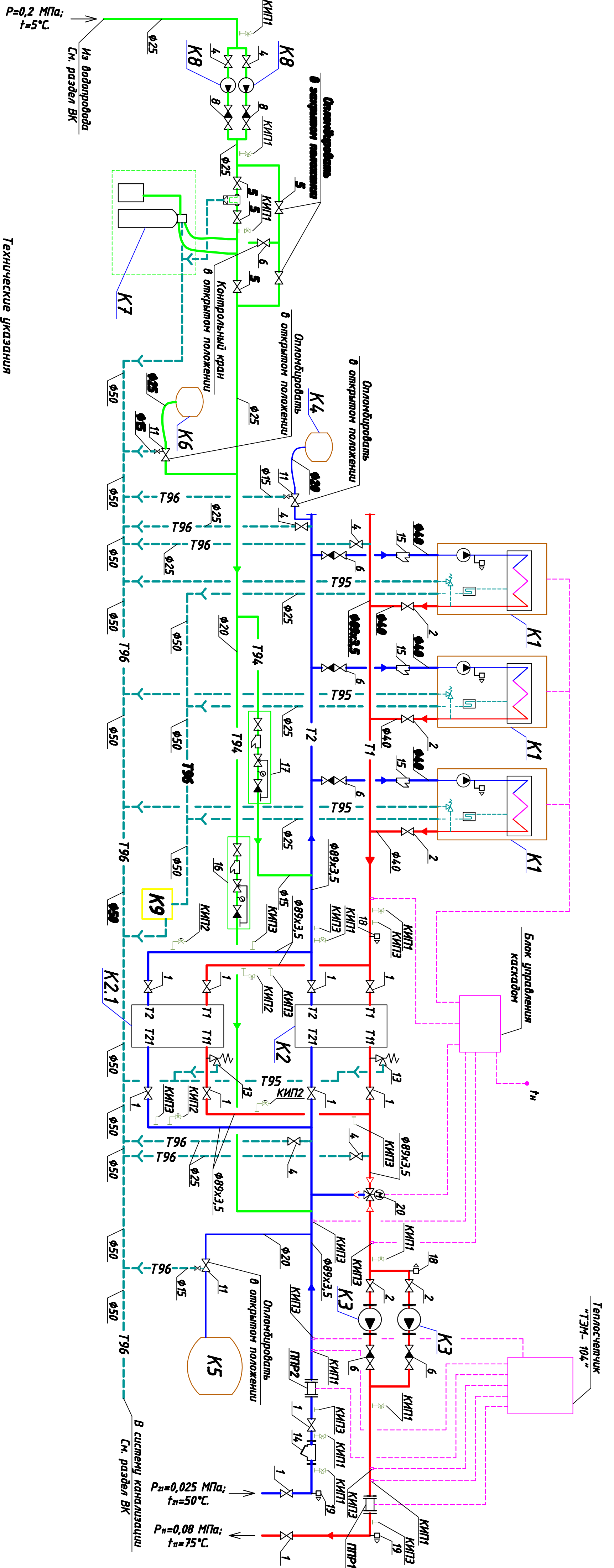


Инв. N подл.	Подпись и дата	Взам. инв. N

Принципиальная тепловая схема



Телосчетчик "ТМ-104"

Блок управления каскадом

t_n

Из водопровода
См. раздел ВК

$P_{н1}=0,025 \text{ МПа}$;
 $t_{н1}=50^\circ\text{C}$.

$P_{н2}=0,08 \text{ МПа}$;
 $t_{н2}=75^\circ\text{C}$.

В систему канализации
См. раздел ВК

В систему канализации
См. раздел ВК

Технические указания